

Heiner Gehring (2): Geheime Angriffe auf unser Bewußtsein

Eingereicht von redaktion am 07. Apr 2016 - 14:19 Uhr

Artikelserie, Teil 2: Über klassische Mind Control und die Entwicklung fortgeschrittener Techniken

Minden/Osnbrück. Das Gebiet der Bewusstseinskontrolle ist nur schwer überschaubar. Ein wenig Einteilung hilft dabei, einen besseren Überblick über die Angriffslage zu verschaffen.

Nach Heiner Gehring gibt es zunächst den klassischen Bereich, zu dem man die Gehirnwäsche, Reize, Drogen und die Psychochirurgie zählt. Fortgeschrittene Methoden sind die Nutzung von elektromagnetischen Wellen und Implantaten.

*Es folgt ein Originaltext von Heiner Gehring, veröffentlicht in Raum & Zeit Anfang 2004.
Verweise zu weiteren Informationen (Links) wurden später hinzugefügt.*

Gehirnwäsche, Reizentzug, Drogen und Psychochirurgie

In diesem Teil meines Aufsatzes über Mind Control werde ich Sie einführen in die Welt der klassischen Mind Control. Mit klassischer Mind Control werden diejenigen Methoden zur Verhaltensbeeinflussung bezeichnet, die sich überwiegend psychologischer und psychiatrischer Erkenntnisse bedienen und die seit sechzig Jahren erforscht und genutzt werden: Gehirnwäsche, Reizentzug, Drogen und Psychochirurgie. Die meisten dieser Methoden sind auf die Behandlung von einzelnen Personen zugeschnitten.

Anschließend werden Sie etwas lesen über die fortgeschrittene Mind Control: Beeinflussung durch elektromagnetische Wellen, Implantate und die Kontrolle von Menschenmassen. Mit fortgeschrittener Mind Control werden diejenigen Methoden zur Verhaltensbeeinflussung bezeichnet, die überwiegend Erkenntnisse aus Neuropsychologie und Physik nutzen und die seit vierzig Jahren erforscht und genutzt werden. Die meisten dieser Methoden sind auf die Behandlung sowohl von einzelnen Personen als auch von Menschengruppen zugeschnitten.

Und Sie werden erfahren, daß all das nicht nur lediglich Forschungen einiger weniger skrupelloser Wissenschaftler sind, sondern daß Methoden der Mind Control bereits genutzt werden: Jetzt, hier in Deutschland und an Ihnen!

Die Gedanken sind frei: Gehirnwäsche



Während des Koreakrieges 1950-53 behaupteten US-Militärs, daß von den Nordkoreanern gefangengenommene US-Soldaten einer systematischen Gehirnwäsche unterzogen würden, um sie zu Kommunisten umzuerziehen. Zwar war diese Behauptung eine Lüge, aber sie lieferte US-Militärs den Grund für eigene Gehirnwäsche-Forschungen. In entsprechenden Untersuchungen seit 1952 in den USA und seit den 60er Jahren auch in Deutschland wurden wirksame Methoden der Gehirnwäsche entwickelt. Ziel von Gehirnwäsche ist die Ausmerzung bestehender Ideen oder Identität und das Einpflanzen einer neuen Identität. Menschenversuche in den USA und Deutschland zeigten, daß Gehirnwäsche in einer künstlichen und stark eingeschränkten Umgebung stattzufinden hat:

- Trennung der Person von der Außenwelt, kein Kontakt zu Familie oder Freunden;
- Unterbringung in engen Zellen;
- Schlaf, Nahrung und Hygiene lediglich soweit, wie sie zur reinen Lebenserhaltung notwendig sind;
- Reizentzug durch Unterbindung jeden Kontaktes zur Außenwelt;
- keine Erholung oder Entspannung, harte Disziplin und ständige Beobachtung;
- Verunsicherung durch Gerüchte, Spitzel oder falsche Anschuldigungen.

Ist eine Person durch diese Behandlung zermürbt, beginnt mittels stundenlanger Verhöre über Wochen und Monate hinweg die eigentliche Gehirnwäsche. In diesen Verhören wird das Bewußtsein der Person von sich und den Dingen zerfasert und aufgelöst, um anschließend mit neuen Bedeutungen wieder aufgefüllt zu werden. Praktische Anwendung fand und findet Gehirnwäsche beispielsweise in den Verhörtechniken amerikanischer und britischer Terroristenjäger.

Psychochirurgie und Elektrokrampftechnik

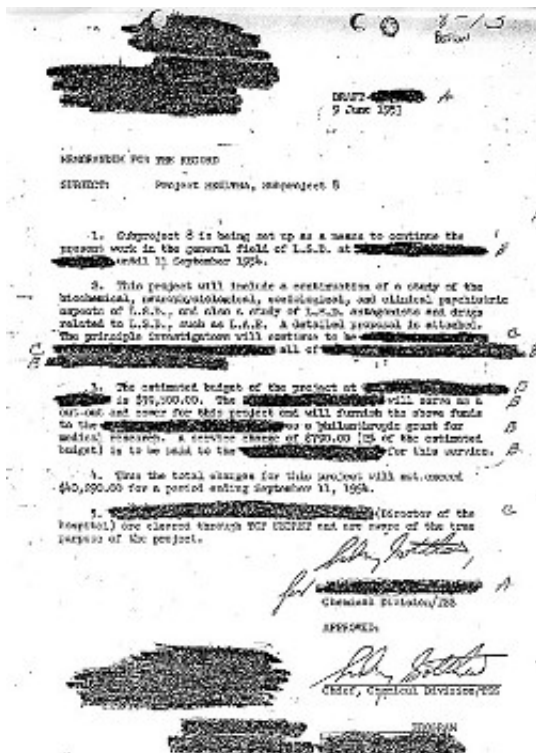
Im Gegensatz zur aufwendigen und langwierigen Gehirnwäsche bedienen sich Psychochirurgie und Elektrokrampftechnik direkter Eingriffe in das Gehirn. Unter Psychochirurgie werden chirurgische Zerstörungen von Hirngewebe verstanden, mit denen Denken, Verhalten, subjektives Erleben oder Identität einer Person verändert werden sollen. Einer der Entwickler der Psychochirurgie, der amerikanische Psychiater Walter Freeman, benennt die Ziele der Psychochirurgie ohne jegliche Beschönigung: "Die Psychochirurgie erlangt ihre Erfolge dadurch, daß sie die Phantasie zerschmettert, Gefühle abstumpft, abstraktes Denken vernichtet und ein roboterähnliches, kontrollierbares Individuum schafft". Dadurch, so Freeman weiter, könne störendes Verhalten abgestellt werden. Seit den Anfängen der Psychochirurgie in den 30er Jahren wurden eine Reihe von Standardmethoden zur operativen Verstümmelung des Gehirns entwickelt und werden bis heute genutzt.

Berühmt-berüchtigt ist die Frontale Lobotomie. Hier wird durch die dünne Struktur, die Augen und Hirn voneinander trennt, ein chirurgisches Gerät ins Gehirn eingeführt und durch eine Drehbewegung Hirnsubstanz zerstört. Frontale Lobotomie und andere Methoden der Psychochirurgie haben eines gemeinsam: Sie beruhen auf einem vermuteten unmittelbaren Zusammenhang zwischen Hirnschädigung und Verhaltensauffälligkeiten und begründen damit die Zerstörung der vermeintlich fehlerhaften Hirnsubstanz. Angewendet wurde die Psychochirurgie unter anderem

zur Unterbindung von Aggressionen bei Gefängnisinsassen, Eindämmung von Rassenunruhen oder zur Rehabilitation jugendlicher Straftäter.

Unter Elektrokrampftechnik wird Veränderung von Denken, Verhalten, subjektives Erleben oder Identität einer Person mittels Zerstörungen von Hirngewebe durch Elektroschocks im Gehirn verstanden. Dazu werden Elektroden an den Schläfen oder nur einer Seite des Kopfes befestigt und durch sie Stromstöße ins Gehirn geleitet. Diese Schocks werden mehrmals die Woche gegeben, bis die gewünschte Wirkung eingetreten ist. Wie die Psychochirurgie wurde und wird die Elektrokrampftechnik beim Militär, in Haftanstalten oder in Menschenversuchen zur Mind Control genutzt. Seit dem Zweiten Weltkrieg verfügt die US Navy sogar über ein Blitz-Electroshock-Therapy (B.E.S.T.) genanntes Verfahren, um renitente Soldaten wieder gefügig zu machen: "Rein empirisch betrachtet stellten wir fest, daß die übliche Elektroschockbehandlung, die an zwei aufeinanderfolgenden Tagen morgens und abends angewandt wurde, wahre Wunder bewirkte. Sie verwandelte aufsässige Soldaten in ruhige, fügsame, kooperationsbereite und oft insgesamt gebesserte Individuen".

Forschungsprogramme zur klassischen Mind Control



Das B.E.S.T.-Programm ist einer der Vorläufer derjenigen Projekte, mit denen seit 1950 Geheimdienste und Militärs systematisch die klassische Mind Control erforscht haben. Alle diese Forschungen wurden an Menschen durchgeführt, die zuvor durch Handlanger der Militärs und Geheimdienste entführt worden sind. Einige Projekte sind mittlerweile durch amtliche Dokumente zweifelsfrei bestätigt:

[Projekt CHATTER](#) zur Verhaltenssteuerung mittels Hypnose, [Projekt ATMOR STATE PRISON](#) zur Verhaltenssteuerung mittels Psychochirurgie, [Projekt MONARCH](#) zur Verhaltenssteuerung mittels Drogen und okkulten Rituale, [Projekt MIND BENDER](#) zur Programmierung zum Attentäter mittels Drogen und Hypnose oder [Projekt BIG CITY](#) zur Erforschung der Wirkung von Gas und Drogen auf die Bevölkerung von Städten.

Das umfangreichste Projekt der klassischen Mind Control ist das [Projekt MKULTRA](#) (Mind Control Ultra). Es umfasste Menschenversuche in 149 Unterprojekten, die an über 70 staatlichen Einrichtungen durchgeführt wurden. In zwei Anhörungen vor dem US-Senat hat der damalige Direktor der CIA, Admiral Stansfield Turner, Einzelheiten offengelegt. Demnach befasste sich MKULTRA mit Hypnose, Drogen, Elektroschocks und Schlafentzug. Daneben gab es Forschungen zu Motivation, Versagen und menschlichen Reiz-Reaktionsmechanismen. Ziel von

MKULTRA, so die Weisung des Direktors der CIA 1957 war die "Vorhersage, Steuerung und Kontrolle des menschlichen Verhaltens".

Klassische Mind Control in Deutschland

In Deutschland hat Forschung und Anwendung der klassischen Mind Control zwar nicht diejenigen Ausmaße, wie in den USA, aber es ist auch nicht so, daß es hier wie auf einer Insel der Seligen so etwas nicht gibt. In den 60er Jahren wurden in Deutschland nachweislich Menschenversuche zur Gehirnwäsche durchgeführt. An der Universität Hamburg wurde zur Gehirnwäseforschung eigens ein Laboratorium zur klinischen Verhaltensforschung eingerichtet. Psychochirurgie wird in Deutschland seit Ende der 60er Jahre erforscht, in den 70er Jahren gehört Deutschland zu denjenigen 15 Ländern der Welt, in denen Forschung zur Psychochirurgie durchgeführt wurde. Die Elektrokrampftechnik, so der Vorschlag einiger Psychiater, solle in Deutschland zur Wiedereingliederung psychisch Kranker in den kapitalistischen Arbeitsprozess genutzt werden.

Aber das ist noch nicht alles: In einem 1989 erschienen Buch über staatliche und militärische Anwendung psychologischer Forschungsergebnisse zur Verhaltensbeeinflussung werden ganze vier Länder genannt, in denen staatliche Gehirnwäscheprogramme durchgeführt werden: USA, UdSSR, Südafrika und die BRD. Gehirnwäscheprogramme in Deutschland? Oh ja: Das Buch bezieht sich auf die Haftbedingungen der Gefangenen der RAF. Diese Haftbedingungen waren gekennzeichnet durch Einzelhaft, Kontaktverbot untereinander, Abschirmung von der Außenwelt, ständige Kontrolle und Überwachung aller Lebensäußerungen sowie starr geregelte Tagesabläufe. Untersuchungen dieser Haftbedingungen durch deutsche und internationale Ärzte, Juristen und Psychologen kommen zu dem Schluss, daß die es sich hier um staatliche Mind Control handelt: "Wie inzwischen bekannt, sind die Haftbedingungen der RAF Bestandteil eines wissenschaftlichen Programms, das seit den 50er Jahren unter dem Begriff `Gehirnwäsche` entwickelt worden ist".

Zucken auf Knopfdruck: Beeinflussung durch elektromagnetische Wellen



Elektromagnetische Wellen können im Menschen Wärmeempfindungen erzeugen. Um diesen von der herkömmlichen Mikrowelle in der Küche bekannten Effekt geht es aber nicht. Elektromagnetische Wellen können nämlich auch Geräuschempfindungen und Verhaltensänderungen bei Menschen hervorrufen.

Dieser Effekt lässt sich hervorragend zur Mind Control nutzen: Je nach Wellenlänge, Frequenz und Zeitdauer besitzen elektromagnetische Wellen unterschiedlichen Informationswert für menschliche Zellen und durch eine Wechselwirkung der Wellen mit der Ausschüttung von Hormonen und Neurotransmittern können Denken und Verhalten beeinflusst werden. Mittlerweile liegt eine große Zahl entsprechender Untersuchungen vor, die die vielfältigen Möglichkeiten aufzeigen, was bei Menschen durch elektromagnetische Wellen manipulierbar ist:

- Aufmerksamkeit;
- Wahrnehmung;
- Erinnerung;

- Höhe des Alkoholkonsums;
- Schmerzempfinden;
- Tag-Nacht-Rhythmus;
- Sprache und Wortwahl; und
- psychopathologische Symptome.

Damit sind wesentliche Bereiche menschlichen Handelns einer Beeinflussung zugänglich. Allerdings ist diese Beeinflussung noch nicht unmittelbar genug, um Menschen gezielt zu festgelegten Verhaltensweisen zu bewegen. Unmittelbare Steuerung geschieht zumeist durch Botschaften mit Informationswert. Auch dies ist mit elektromagnetischen Wellen möglich!

Akustische Befehle durch Mikrowellen

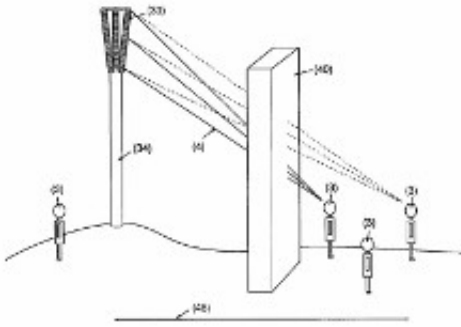
Im Jahr 1962 berichtete Allan H. Frey von der New Yorker Cornell University über die bemerkenswerte Entdeckung, daß Menschen in der Lage sind, Mikrowellen zu hören. Beschränkte sich das Mikrowellenhören anfangs auf Geräusche, so ist es mittlerweile kein Problem mehr, Sprache per Mikrowellen direkt ins Bewußtsein eines Menschen zu senden: "Die Stimme, die man hörte, unterschied sich nicht wesentlich von Personen mit einem künstlichen Kehlkopf. Die Möglichkeit, direkt mit einem Menschen zu kommunizieren, eröffnet offensichtliche Anwendungsmöglichkeiten". Ab den 70er Jahren forschten sowohl Allan D. Frey als auch andere Wissenschaftler im Sold der US-Militärs weiter am Mikrowellenhören, um die im obigen Zitat erwähnten offensichtlichen Anwendungsmöglichkeiten zur Gänze auszuloten.

Forschungsprogramme zur fortgeschrittenen Mind Control

Seit dem Ende der 50er Jahre laufen verschiedene Forschungsprogramme von US-Militärs und Geheimdienst, um den Einsatz von Mikrowellen im Dienste der Mind Control zu entwickeln. Die entsprechenden Programme befassen sich mit der Schädigung körperlicher Funktionen, der Beeinflussung des Verhaltens einzelner Personen und der Beeinflussung des Verhaltens größerer Bevölkerungsgruppen.

Der Zweck dieser Programme wurde 1996 in einem Forschungsmemorandum der US Air Force eindeutig dargelegt: "Die Möglichkeiten elektromagnetischer Felder beinhalten den Umgang mit Terroristen, Massenkontrolle, die Sicherheit militärischer Einrichtungen und Antipersonentechnik.. Wegen der zahlreichen Parameter (der elektromagnetischen Wellen, Anm.) können ganz bestimmte Wirkungen erzeugt werden. Die Fähigkeit zu dieser Vielfältigkeit gibt dem Nutzer eine außerordentliche Bandbreite von Einsatzmöglichkeiten". Noch deutlicher über den Stand der Forschungen zur elektromagnetischen Mind Control äußert sich der Neurologe M.A. Persinger 1995 in einem Aufsatz: "Es gibt nach neuesten Untersuchungen grundlegende Algorithmen im menschlichen Gehirn, die durch jede Reizempfindung in gehirnspezifische Codes transformiert werden. Eine unmittelbare Beeinflussung dieser Algorithmen im menschlichen Gehirn durch elektromagnetische Felder benötigt Energielevel, die durchaus im üblichen Bereich technischer Anwendungen liegen. Die genaue Kenntnis dieser Felder erlaubt den direkten Zugriff auf fast alle komplexen neurokognitiven Prozesse, die mit dem menschlichen Selbst, dem Bewußtsein und den Erfahrungen sowie dem Gedächtnis verbunden sind". Persinger räumt damit nichts anderes ein als die Möglichkeit, mittels elektromagnetischer Wellen unmittelbar menschliches Verhalten zu steuern.

Fortgeschrittene Mind Control in Deutschland



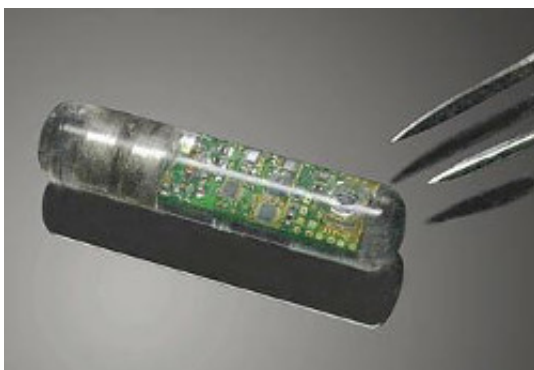
Auch in der BRD gibt es, wenn auch im geringeren Umfang als in den USA, Forschungen zu und Nutzung von elektromagnetischen Wellen zur Verhaltenssteuerung. In den 60er Jahren gab es eine entsprechende Zusammenarbeit zwischen deutschen Wissenschaftlern und Forschern von der US Air Force.

Eigene militärische Forschungen dürfte es in Deutschland nur im begrenzten Umfang geben, es sei denn, die Bundeswehr verfügte über bislang geheimehaltene Forschungseinrichtungen und genügend Geld. Stattdessen nutzen die Herrschenden weiter die Forschungsergebnisse aus den USA: Das US-Verteidigungsministerium verschickte 1996 CD-Rs mit Daten zur elektromagnetischen Beeinflussung von Menschen an einige wenige ausgesuchte Empfänger weltweit. Einer der Empfänger war die Regierung der BRD.

Kann daraus geschlossen werden, [in Deutschland](#) würden staatliche Stellen elektromagnetische Mind Control durchführen? Vielleicht, denn bereits 1986 erschien am 18. November in der Frankfurter Allgemeinen Zeitung ein Artikel, in dem über zwei Palästinenser berichtet wurde, die in Deutschland vor Gericht standen. Beide behaupteten, sie wären im deutschen Untersuchungsgefängnis mit elektromagnetisch übertragenen Stimmen zermürbt worden.

Im Laufe meiner Recherchen wurde mir von zwei Fällen berichtet, in denen das US-Militär in Deutschland ohne Wissen der betroffenen Bevölkerung Versuche mit elektromagnetischer Beeinflussung durchführt: Nahe [Ramstein in Rheinland-Pfalz](#) soll sich eine entsprechende Forschungseinrichtung der US Air Force befinden und eine ähnliche Einrichtung gebe es in einem US-Militärstützpunkt im Raum Würzburg.

Fernsteuerung von Menschen: Implantate



Ein weiterer Weg zur Beeinflussung von Menschen ist die direkte Informationsübertragung zwischen einer Person und einer Sende- bzw. Empfangsstation. Die entsprechenden Techniken werden als Biotelemetrie bezeichnet. Zur Biotelemetrie gehören auch Implantate, winzige Apparate, die in einen menschlichen Körper eingesetzt werden und die sowohl Daten aus dem Menschen an einem sich außerhalb befindlichen Empfänger senden als auch Botschaften von einer sich außerhalb befindlichen Sendestelle empfangen können. In einigen Staaten werden Implantate und Minisender in offiziellen Regierungsprogrammen unter dem Stichwort Monitoring bereits an Haustieren oder Häftlingen getestet, so in den USA, Japan, Schweden, Großbritannien oder den Niederlanden. In Deutschland werden ähnliche Programme seit einigen Jahren diskutiert.

Implantate können an fast beliebiger Stelle im Nervensystem eines Menschen eingesetzt werden, sogar im Gehirn. Ist das Implantat mit dem Nervensystem verwachsen, "können Subjekte (Menschen, Anm.) 24 Stunden überwacht werden und durch elektronische Eingriffe kann ihr Verhalten gesteuert werden. Dadurch wird es möglich sein, auf Menschen und ihr Verhalten ohne direkten Kontakt Kontrolle auszuüben".

An dieser von den beiden Kriminologen Ingraham und Smith in den 70er Jahren beschriebenen Nutzung von Implantaten hat sich nicht viel geändert, nur die Implantate sind mittlerweile durch die Mikrochiptechnik auf [Größe eines Stecknadelkopfes](#) zusammengeschrumpft. Ihre Wirkung erzielen Implantate, so Ingraham und Smith weiter, auf zwei verschiedenen Wegen: Zum einen durch die Blockierung bestimmter Reaktionen mittels über die Implantate ausgelöste Furcht, Desorientierung, Hemmung oder Bewusstlosigkeit und zum anderen durch die Konditionierung bestimmter Verhaltensweisen mittels angenehmer oder unangenehmer über die Implantate ausgelöster Reize.

Echte Implantate und erfundene Außerirdische

Implantate werden oft auch im Zusammenhang mit einem Gemisch aus Viehverstümmungen, Entführungen von Menschen durch Ufos und Außerirdischen genannt. Abgesehen von der Tatsache, daß es sich bei Ufos hauptsächlich um irdische Flugscheiben handelt, verschleiert das Suchen nach nichtvorhandenen Aliens den Blick auf die menschlichen Kontrolleure. Implantate und Viehverstümmungen in Nordamerika und Westeuropa haben einen höchst irdischen Hintergrund: Verdeckte Regierungsprogramme und offiziell einsehbare Patente für Implantate können diese Viehverstümmungen erklären, ohne daß Aliens aus fernen Sternbildern einfliegen müssen.

Ich vertrete die Auffassung, daß entführten Personen und Vieh auf der Weide Implantate zu Versuchszwecken eingesetzt werden; daß bei Menschen dieses als angebliche Entführung durch Außerirdische mittels Gehirnwäsche als falsche Erinnerung programmiert wird; und daß die Viehverstümmungen dazu dienen, die Implantate wieder zu entfernen, damit sie nicht in unbefugte Hände geraten. Gehirnwäsche, so habe ich weiter oben gezeigt, ist durchaus in der Lage, Menschen alles mögliche als Erinnerung einzutrichtern. Und das für die Entfernung von Implantaten aus Tierkörpern notwendige technische Gerät gibt es entgegen der Behauptungen von Ufologen sehr wohl auf der Erde: Es handelt sich um das vom Phillips Laboratory auf der Kirtland AFB entwickelte tragbare Laser Medical Pac, dessen Laser wie ein Skalpell schneidet und gleichzeitig die Blutung stillt .

Kontrolle von Menschenmassen

Aufstände und Revolutionen waren und sind notwendig für den gesellschaftlichen Fortschritt, waren und sind aber auch bei den jeweils Herrschenden aus nachvollziehbaren Gründen unerwünscht. Daher rüsten sich die zur Zeit Herrschenden mit sogenannten Nonlethal Weapons, zu deutsch nicht-tödliche Waffen, aus, um diese im Falle des Falles gegen das eigene Volk einsetzen zu können.

Aufgeschreckt durch entsprechende Fachartikel in den USA ließ das Europäische Parlament 1998 ein Arbeitspapier über diese Waffen mit dem Titel [Bewertung von Technologien zur politischen Kontrolle](#) erstellen. Im gleichen Jahr veröffentlichte das Institute for National Security der US Air Force eine [Referenzliste nicht-tödlicher Waffen](#). Zusammengefasst eröffnen beide Dokumente einen erschreckenden Einblick in die heutigen Waffenkammer der bürgerlichen Demokratien:

- akustische Waffen wie Schallstrahlen, Schallgeschosse oder Lärmschmerz;
- optische Waffen wie Lichtgranaten oder Blendschmerz;
- biotechnische Waffen wie Gestankgranaten oder Granaten mit Duftstoffen, die gleichzeitig freigelassene aggressive Insektenschwärme anziehen;
- Hologramme, die zu Tode erschrecken oder große bewaffnete Verbände vortäuschen;

- Physiologische Waffen wie Impulslärm oder Reizüberflutung; und
- Mengenkontrollwaffen wie Gasgranaten oder Flammenwerfer (!).

Alle diese Waffen wohlgerne dienen nicht in erster Linie der Kriegsführung, sondern der Bekämpfung von Aufständen und Revolutionen im eigenen Land! So steht es ausdrücklich im Arbeitspapier des Europäischen Parlaments.

Mind Control - Angriff auf Ihre Freiheit



In diesem Aufsatz habe ich Ihnen einen Überblick über diejenigen Techniken gegeben, die in den USA schon seit einem Jahrzehnt unter der Bezeichnung Mind Control für Unruhe und Proteste sorgen. In den USA gibt es verschiedene [nichtstaatliche Organisationen](#), die Dokumente über Mind Control sammeln, Opfern helfen und staatliche Stellen durch intensive Nachforschungen zur Herausgabe einschlägiger Unterlagen zwingen. Es gibt Mediziner, die auf die Behandlung der Opfer spezialisiert sind und Rechtsanwälte, die diese Opfer in Klagen gegen den Staat vertreten. All das ist auch bitter nötig, denn in den USA wurden und werden immer noch Tausende von Bürgern in Menschenversuchen zur Mind Control missbraucht.

In der BRD scheint es zum gegenwärtigen Zeitpunkt erst wenige [Opfer von Mind Control](#) zu geben [Anm.: Bedenke, dass der Artikeltext über 10 Jahre alt ist]. Doch alleine die Tatsache, daß in Deutschland alle in meinem Aufsatz beschriebenen Techniken bereit stehen, bedroht Ihre persönliche Freiheit. Ein Hinweisen auf Unfreiheit ist immer eine Einmischung in die bestehenden politischen und wirtschaftlichen Verhältnisse im Kapitalismus. Solange nämlich diese Verhältnisse bestehen, wird die Freiheit des Menschen immer in Gefahr sein. Es gilt, sich dieser Gefahr entgegenzustellen. Denn: Ein freies Für-sich kann es nur als engagiert in einer Widerstand leistenden Welt geben (Jean Paul Sartre).

Quelle: [Heiner Gehring Archiv](#)

Alle Beiträge der Artikelserie:

Teil 1 - [Heiner Gehring \(1\): Angriff auf die Freiheit](#)

Teil 2 - [Heiner Gehring \(2\): Geheime Angriffe auf unser Bewußtsein](#)



Anmerkungen:

Klassische und fortgeschrittene Mind Control vor gut 10 Jahren

SCREENSHOTS/FOTOS: mcn (2) | [CIA-Mitarbeiter \(wc\)](#) | [Antonu \(wc\)](#) | [peacepink](#)